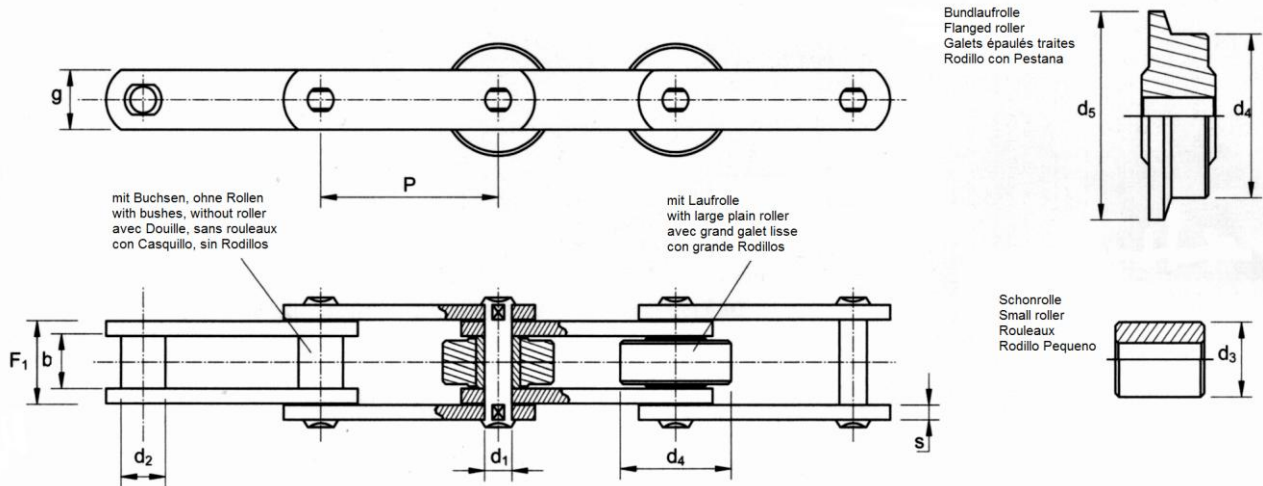


Förderketten – Conveyor chains – Chaines manutention – Cadenas transportadoras



DIN 8165

Ketten Nr Chain Nr. Chaines No. Cadenas No.	Teilung Pitch Pas Paso P mm	lichte Weite inner width largeur interieure Ancho interior b mm	Bolzen ϕ Pin ϕ Axe ϕ Diametro eje d1 mm	Buchsen ϕ Bush ϕ Douille ϕ Casquillo d2 mm	Rollen - Roller - Rouleaus - Rodillos			Laschen Plates Plaques Mallas g x s mm
					d3	d4	d4/d5	
FV 40	40 63 100	18	10	15	20	32	40/48	26 x 3
FV 63	63 100 125 160	22	12	18	26	40	50/60	30 x 4
FV 90	63 100 125 160	25	14	20	30	48	63/73	35 x 5
FV 112	100 125 160 200 250	30	16	22	32	55	72/87	40 x 6
FV 140	100 125 160 200 250 315	35	18	26	36	60	80/95	45 x 6
FV 180	125 160 200 250 315 400	45	20	30	42	70	100/120	50 x 8
FV 250	125 160 200 250 315 400	55	26	36	50	80	125/145	60 x 8
FV 315	160 200 250 315 400	65	30	42	60	90	140/170	70 x 10

DIN 8167

Ketten Nr Chain Nr. Chaines No. Cadenas No.	Teilung Pitch Pas Paso P mm	lichte Weite inner width largeur interieure Ancho interior b mm	Bolzen ϕ Pin ϕ Axe ϕ Diametro eje d1 mm	Buchsen ϕ Bush ϕ Douille ϕ Casquillo d2 mm	Rollen - Roller - Rouleaus - Rodillos			Laschen Plates Plaques Mallas g x s mm
					d3	d4	d4/d5	
M 20	40 50 63 80 100 125	16	6	9	12,5	25	25/30	18 x 2,5
M 28	50 63 80 100 125 160	18	7	10	15	30	30/36	20 x 3
M 40	63 80 100 125 160 200	20	8,5	12,5	18	36	36/42	25 x 3,5
M 56	63 80 100 125 160 200	24	10	15	21	42	42/50	30 x 4
M 80	80 100 125 160 200 250	28	12	18	25	50	50/60	35 x 5
M 112	80 100 125 160 200 250	32	15	21	30	60	60/70	40 x 6
M 160	100 125 160 200 250 315	37	18	25	36	70	70/85	50 x 7
M 224	125 160 200 250 315 400	43	21	30	42	85	85/100	70 x 10

Alle weiteren Größen ebenfalls lieferbar
Tous les autres mesurages aussi livrable

All other dimensions also available
Todas las otras dimensiones igualmente disponible.

Bolzen als Nietbolzen, Splintbolzen, Kopfbolzen, Schließringbolzen, Niet-Splintbolzen ...
Rivet pin, Split pin, Cap pin, Circlip pin, Rivet/split-pin