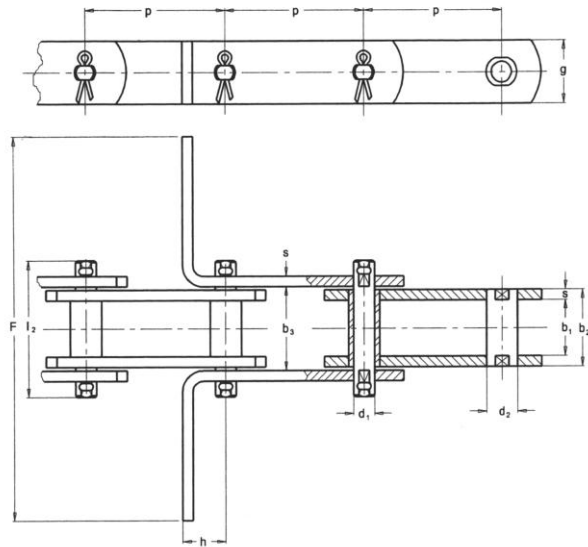


Trogförderketten – Redler chains Scraper Chaines de Manutention - Cadena Redler



Type	Teilung - Pitch Pas Paso P mm	lichte Weite inner width largeur interieure Ancho Interior b1 mm	Bolzen ϕ Pin ϕ Axe ϕ Eje ϕ d1 mm	Buchsen ϕ Bush ϕ Douille ϕ Casquillo d2 mm	Laschen Plates Plaques Mallas g x s mm	Breite Width Largeur Ancho F mm	Bruchkraft Breaking load charge de rupture carga de rotura kN
TKF 63	63 – 80 – 100 – 125 - 160	22	12	18	30 x 4		63 kN
TKF 90	80 – 100 – 125 – 160 – 200	25	14	20	35 x 5		90 kN
TKF 112	100 – 125 – 160 – 200 – 250	30	16	22	40 x 6		112 kN
TKF 140	100 – 125 – 160 – 200 – 250	35	18	26	45 x 6		140 kN
TKF 180	125 – 160 – 200 – 250 – 315	45	20	30	50 x 8		180 kN
TKF 250	125 – 160 – 200 – 250 – 315	55	26	36	60 x 8		250 kN

Alle weiteren Größen ebenfalls lieferbar – All other dimensions also available

Tous les autres mesurages aussi livrable – Todas las otras dimensiones igualmente disponible

