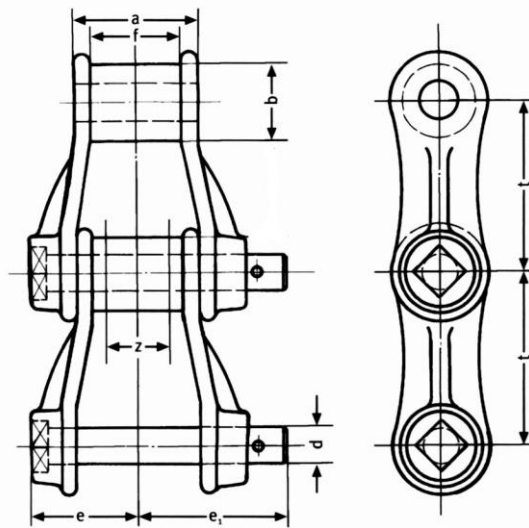


Stahlbolzenketten in Anlehnung an DIN 654 / CSN 023372

Pintle Chains acc. to DIN 654 / CSN 023372

Chaines en mailles d'acier moulé a goujon – réalisation coulée DIN 654 / CSN 023372

Cadenas de perno de acero fundido en cumplimiento con DIN 654 / CSN 023382



DIN 654

Kette Chain Chaines Cadena No.	Teilung Pitch Pas Paso t	a ~	b ~	d	f ~	zul. Betriebslast Permissible operating load kN	Prüfbelastun g Test load kN	Gewicht Weight Poids Peso ~ kg/mtr
59	59,5	38	21	9	27	4,6	23	4,2
63	63,0	37	21	10	25	4,8	24	4,3
65	65,5	44	25	12	30	7,6	38	6,8
65 B	65,5	44	26	15	28	8,0	40	7,2
87	87,0	60	35	17	42	10,0	50	12,0
87 A	87,0	58	42	22	37	19,2	96	18,2
100	100	42	23	12	27	6,0	30	4,7
100 A	100	44	27	13	24	6,4	32	5,5
100 B	100	54	30	15	35	9,0	45	9,0
100 D	100	50	33	17	28	13,2	66	11,0
135CW	135	65	44	22	38	20,0	100	16,5
136	136,5	47	43	17	28	12,0	60	10,5

CSN 023382

Kette Chain Chaines Cadena No.	Teilung Pitch Pas Paso t	a ~	b ~	d	f ~	zul. Betriebslast Permissible operating load kN	Prüfbelastun g Test load kN	Gewicht Weight Poids Peso ~ kg/mtr
50	50,0	30	22	11	16	4,1	32	5,5
63	63,0	36	25	12	22	6,1	49	5,0
80	80,0	45	30	15	28	8,6	68	7,8
100	100,0	55	36	18	32	13,2	105	12,0
125	125,0	68	38	20	42	19,1	152	17,8